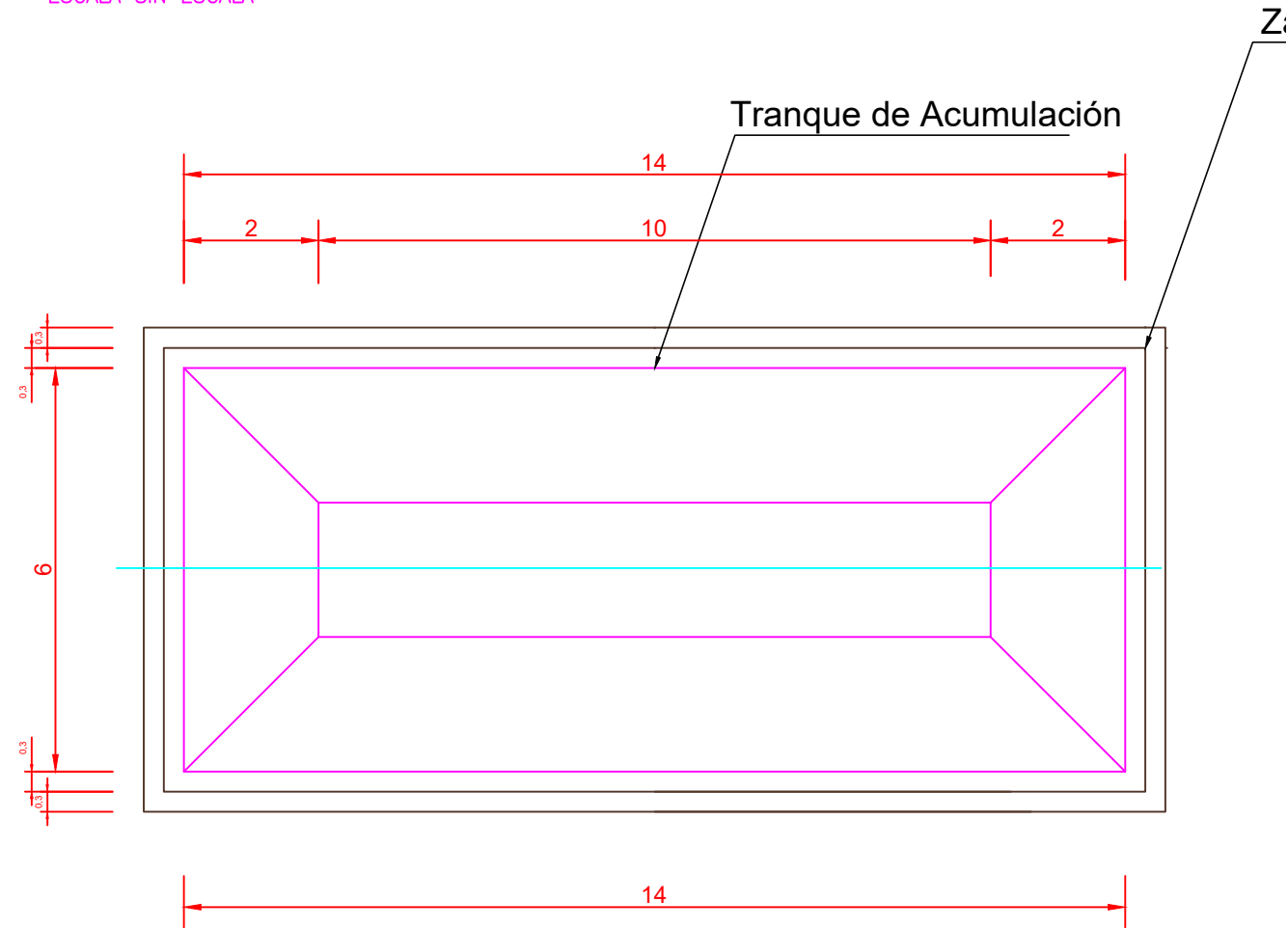


# ACUMULADOR DE 80 m<sup>3</sup>

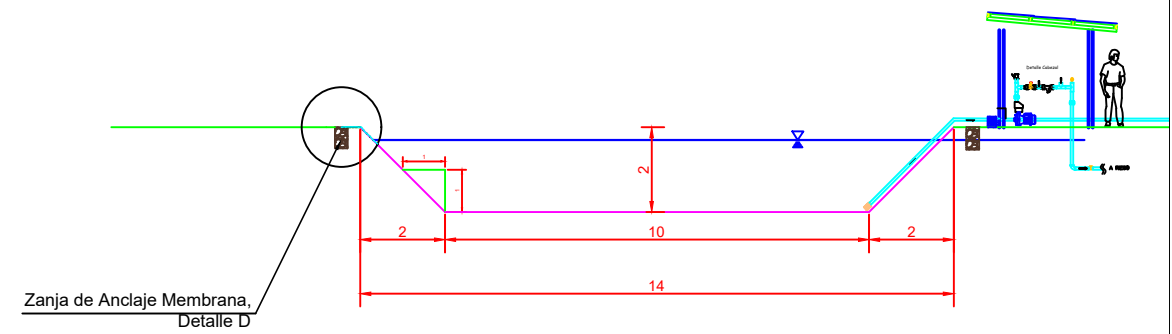
## PLANTA ACUMULADOR

ESCALA SIN ESCALA




## ELEVACIÓN ACUMULADOR

ESCALA SIN ESCALA



### PLANO: SISTEMA DE CAPTACIÓN DE AGUAS LLUVIAS

COMUNA	REGIÓN	Localidad
---	----	----
DIBUJANTE: RIEGO INDAP		
_____		
nnn		
CONTENIDO	 ESCALA Sin Escala FECHA Febrero/2019	LÁMINA
PLANTA GENERAL: COMPONENTES SISTEMA DE CAPTACIÓN AGUAS LLUVIAS		1 DE 1